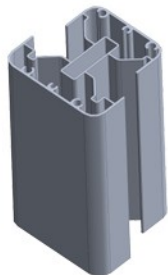


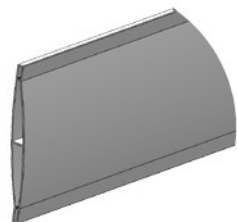


myclôture

Contenu du kit My Cloture - persiennes



Poteau CL0010 - ht 0,64m
Poteau CL0015 - ht 1,28m
Poteau CL0020 - ht 1,92m
Poteau CL0025 - ht 2,13m
Poteau CL0030 - ht 2,55m



Lame clôture persienne 125x20 mm
CL0114 - lg 1,8m (Paquet de 5)



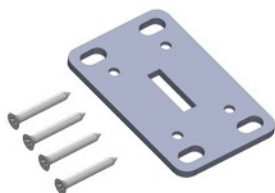
Bouchon poteau CL0055
+ 2 vis TF 3,9x16 (PZ2)



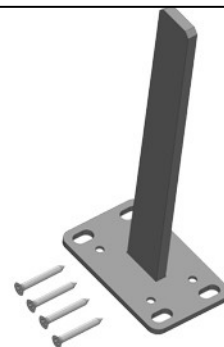
Cache platine CL0055
(OPTION)



Entretoise lame persienne
CL0115 (Paquet de 10)



Platine sans renfort CL0040
+4 vis TF 6,3x50 (PZ3)
Pour hauteur \leq 1,28m



Platine avec renfort CL0045
+4 vis TF 6,3x50 (PZ3)
Pour hauteur $>$ 1,28m



Goujon ancrage béton M10x85 CL00100
(OPTION)



Cache vis plastique noir pour goujon CL 00105 (OPTION)
Cache vis plastique blanc pour goujon CL 00110 (OPTION)

Avant installation :

- ✓ Il est fortement conseillé de réaliser auprès de votre mairie une déclaration de travaux avant d'entreprendre la pose de votre clôture.
- ✓ Vérifier avant la pose la solidité de votre muret. Contrôler également la planéité de votre support, afin de déterminer la hauteur des cales à employer.
- ✓ Pour la pose à sceller, il est impératif de respecter les profondeurs indiquées dans ce présent document.
- ✓ Vérifiez que vous disposez de toute la quincaillerie, ainsi que l'ensemble des éléments avant d'entreprendre la pose.

Sécurité :

- ✓ Ne pas poser la clôture lorsqu'il y a un vent supérieur à 40 Km/h. Ne pas utiliser de matériel électrique sous la pluie.
- ✓ Portez des lunettes de protection lors des travaux de perçage, sciage et de manipulation du béton.
- ✓ Ne pas s'asseoir ou escalader la clôture.

> Pour la pose :



Protections individuelles



Mètre



Crayon



Marteau



Niveau



Clé plate de 17



Perceuse à percussion



Foret à béton Ø10



Visseuse



Embout vissage PZ2



Embout vissage PZ3

> Pour la recoupe des profils :



Scie circulaire pendulaire avec lame pour aluminium

OU



Meuleuse avec disque à tronçonner les métaux

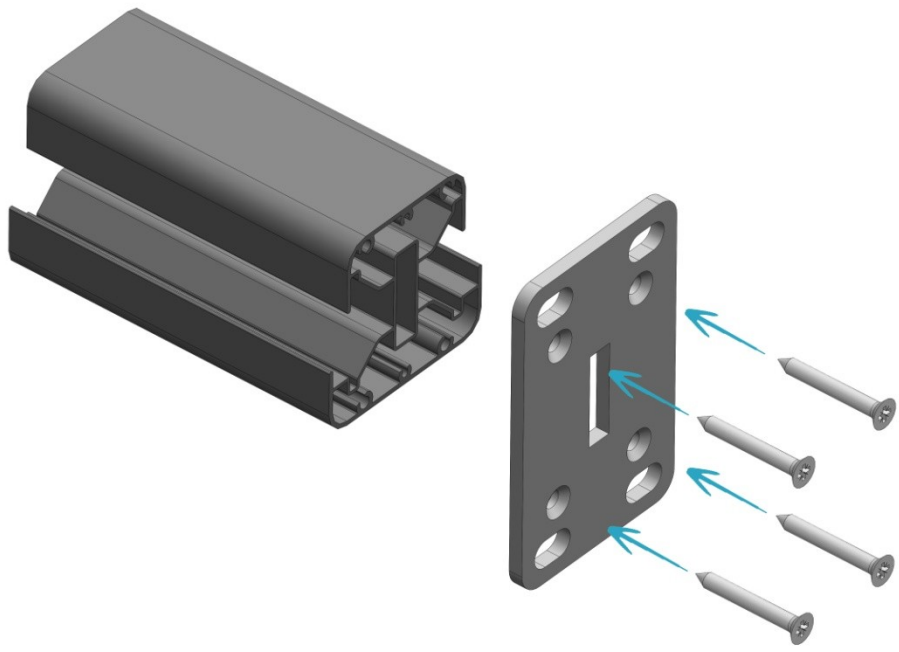
OU



Scie à métaux

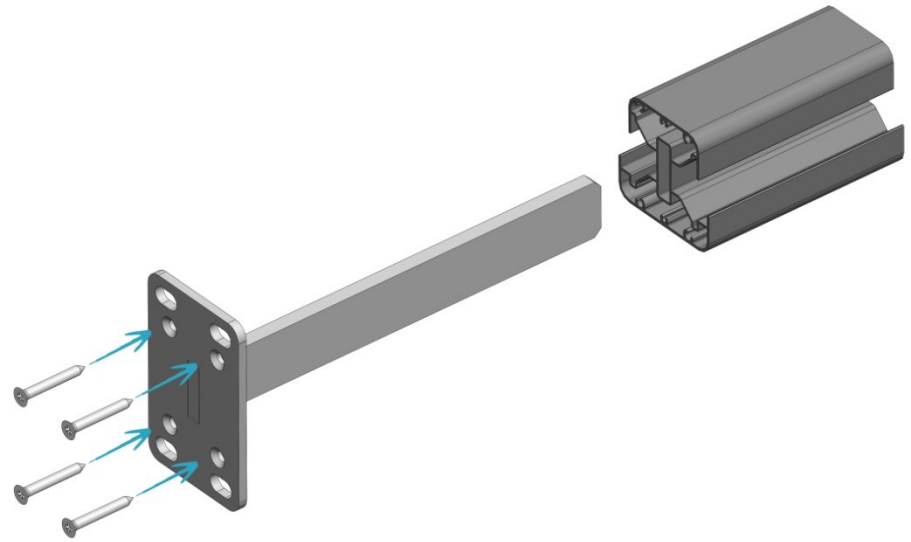
Etape N°1 : Assemblage platine fixation poteau

> Pour les poteaux $\leq 1,28m$:



Attention au sens des fraisages sous la platine

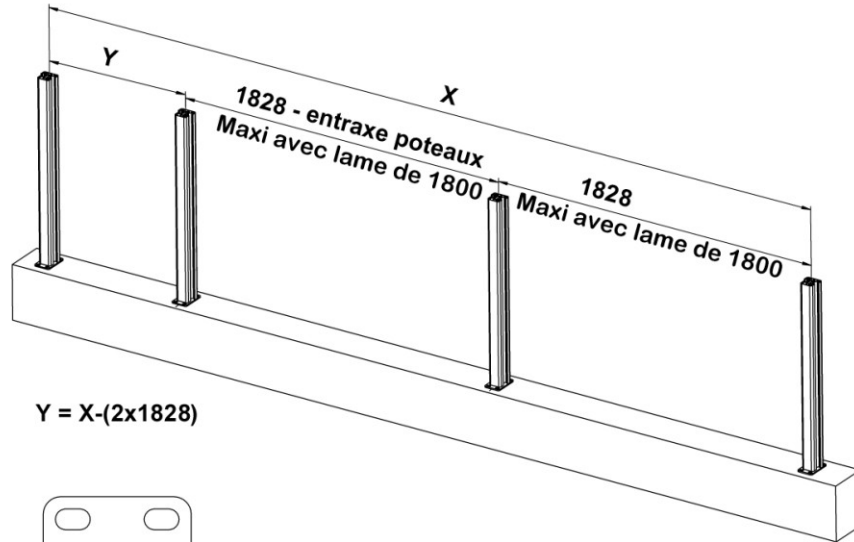
> Pour les poteaux $> 1,28m$



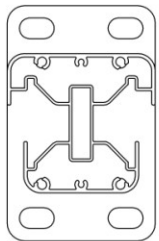
Attention enfilez le renfort de la platine dans le poteau en restant bien droit.

Etape N°2 : Emplacement poteau

> Exemple 1 (avec longueur lames complètes) :



$$Y = X - (2 \times 1828)$$

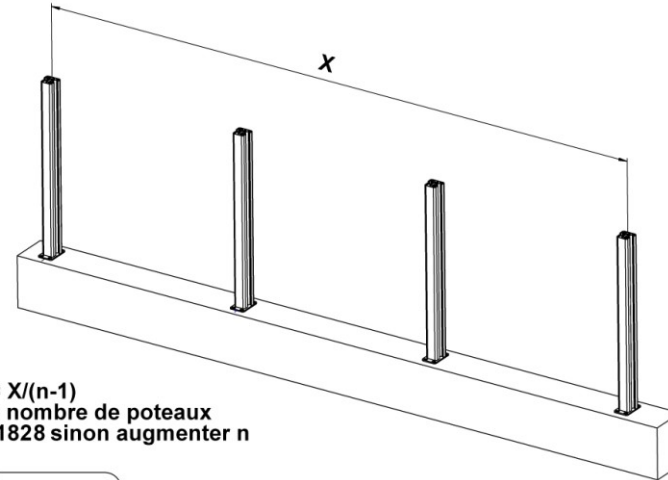


Intérieur propriété

Nota : Vous pouvez utiliser une lame comme gabarit pour avoir l'entraxe, pensez à laisser 4mm de jeu (2 de chaque côtés) pour la dilatation.

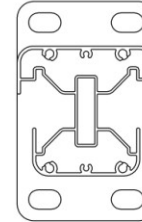
Calculez la cote Y avant de commencer pour s'assurer que celle-ci ne soit pas trop petite.

> Exemple 2 (avec longueur lames constantes) :

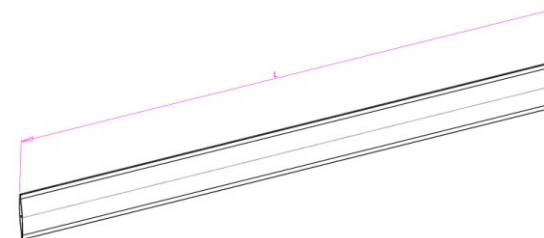


$$Y = X / (n - 1)$$

n = nombre de poteaux
Y < 1828 sinon augmenter n



Intérieur propriété



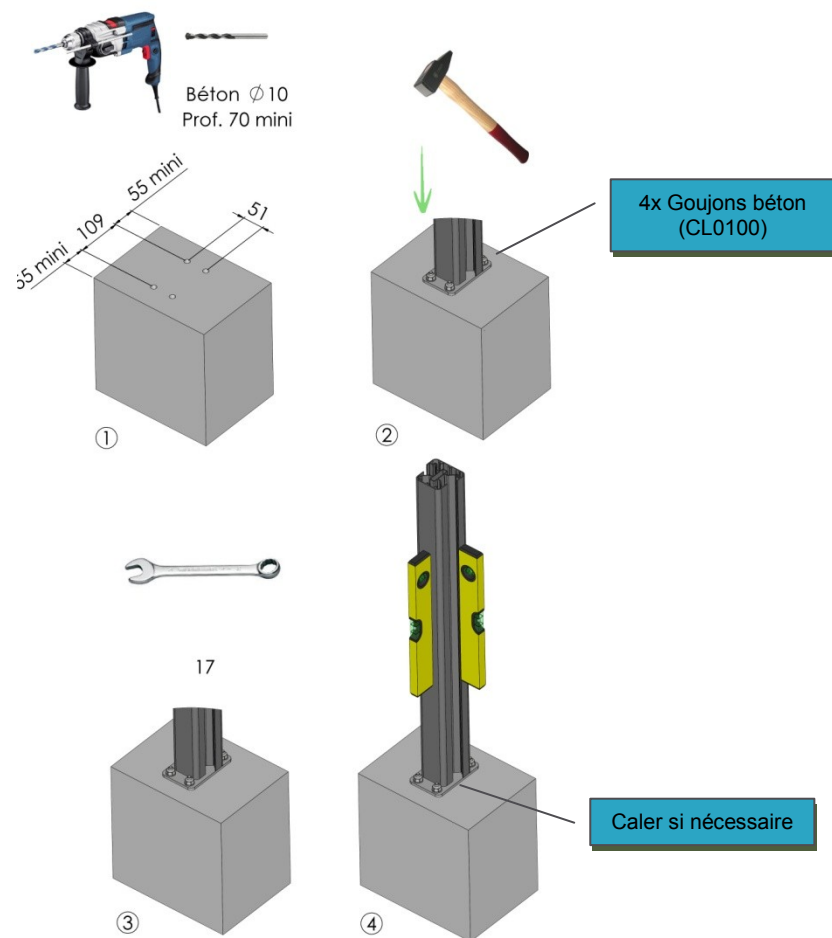
Pour recouper les lames en longueur : $L = Y - 28$
(Se référer à la section outillage pour le moyen de découpe)

Etape N°3 : Fixation des poteaux

> Version sur platines

Avec option goujon (CL0100). Sinon adapter les chevilles et vis à votre support.

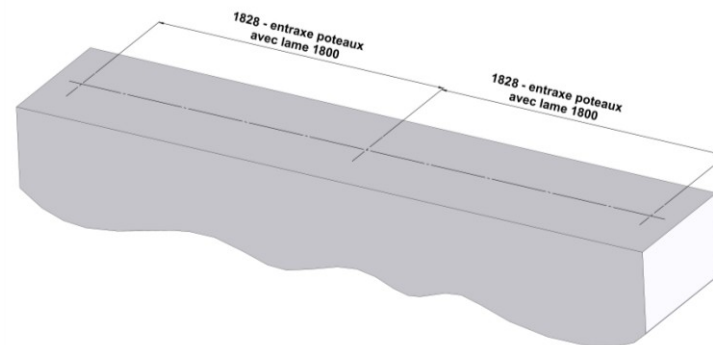
NOTA : pour les panneaux >1m, il est fortement conseillé d'utiliser des goujons.



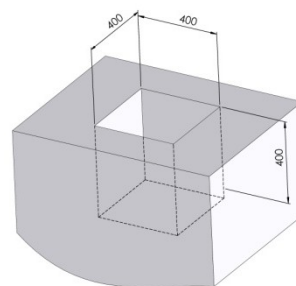
> Version poteaux à sceller

NOTA : pour les clôtures >1,7m, il est fortement conseillé d'utiliser des poteaux à sceller.

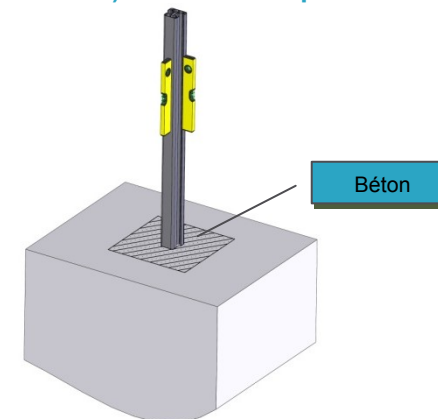
1) Tracer l'emplacement des poteaux :



2) Creuser les réservations :



3) Sceller le 1er poteau

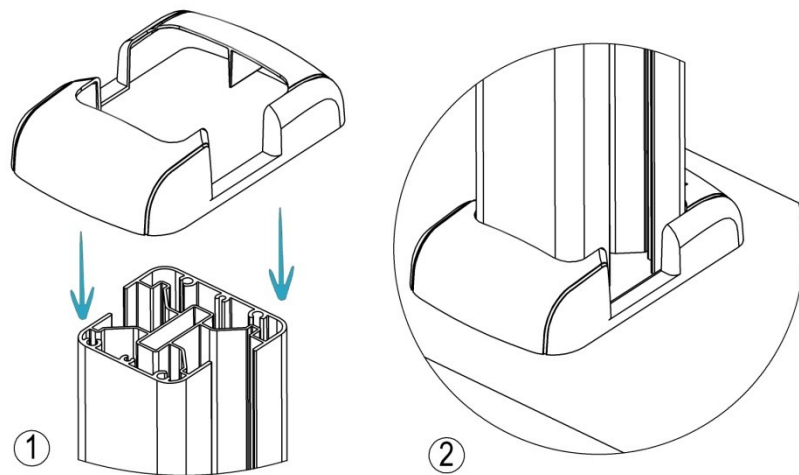


Sceller les poteaux suivants en respectant l'entraxe et l'aplomb de chacun.



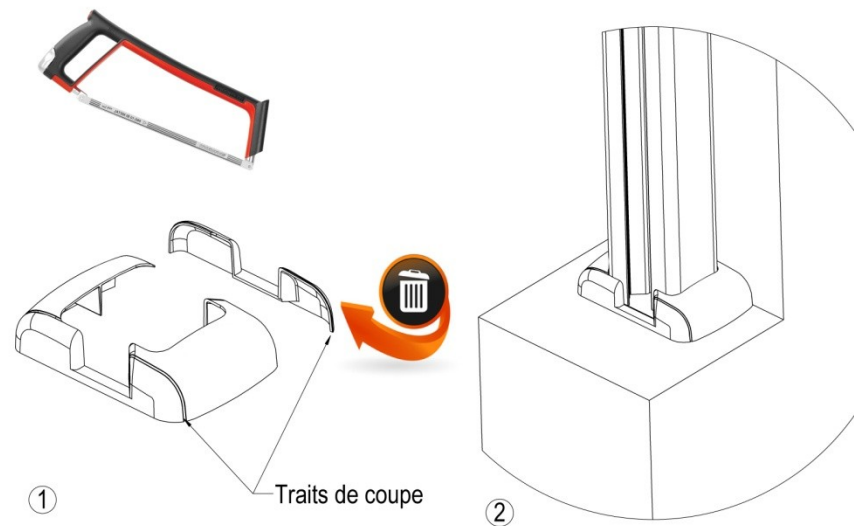
Laisser sécher le béton avant de poser les lames.

Etape N°4 : Mise en place du cache platine (OPTION)



1) Insérer le cache platine par le haut du poteau, attention au sens par rapport à la forme du poteau.

2) Faire coulisser le cache platine jusqu'au bas du poteau



Cas particulier : poteau accolé à un mur.

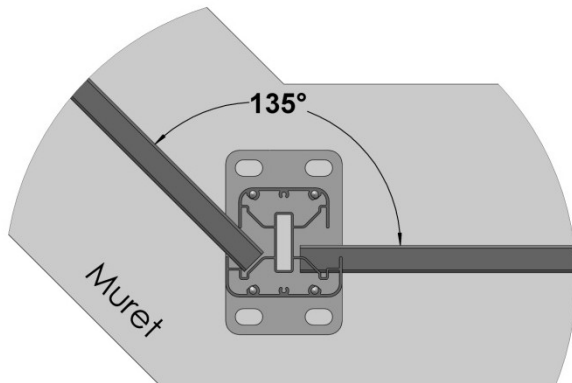
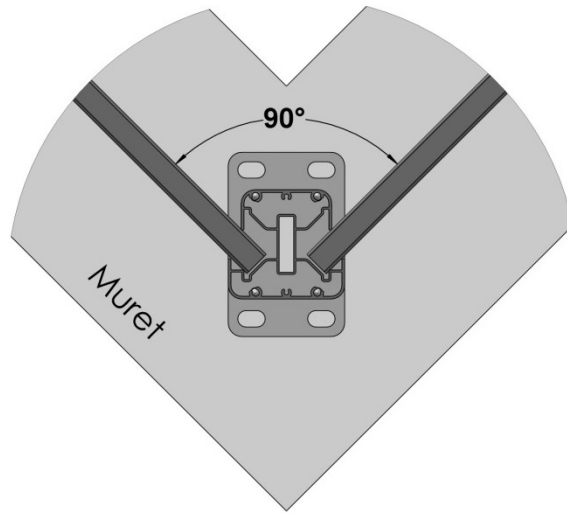
→ Découper la partie inutile suivant la rainure visible sur la pièce et mettre en place le cache platine ainsi modifié.



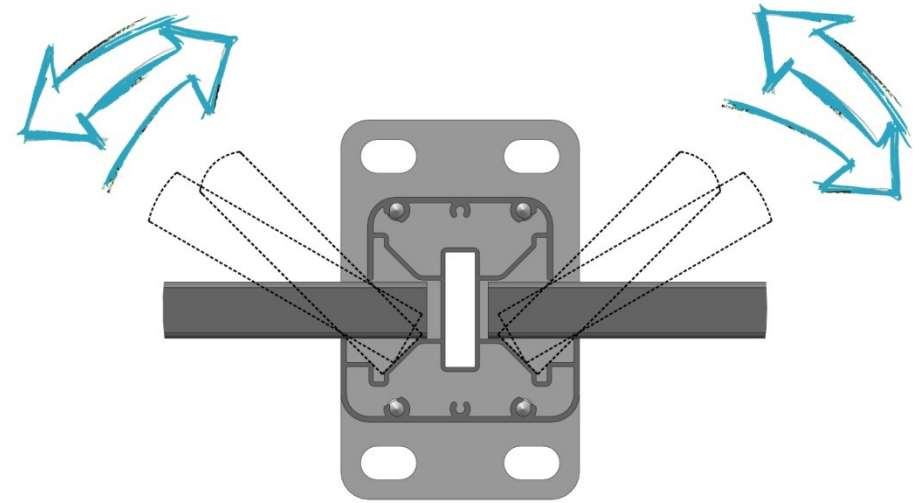
ATTENTION Cette étape doit se faire impérativement avant la mise en place des lames.

Etape N°5 : Gestion des angles

> Angles 90° et 135° :

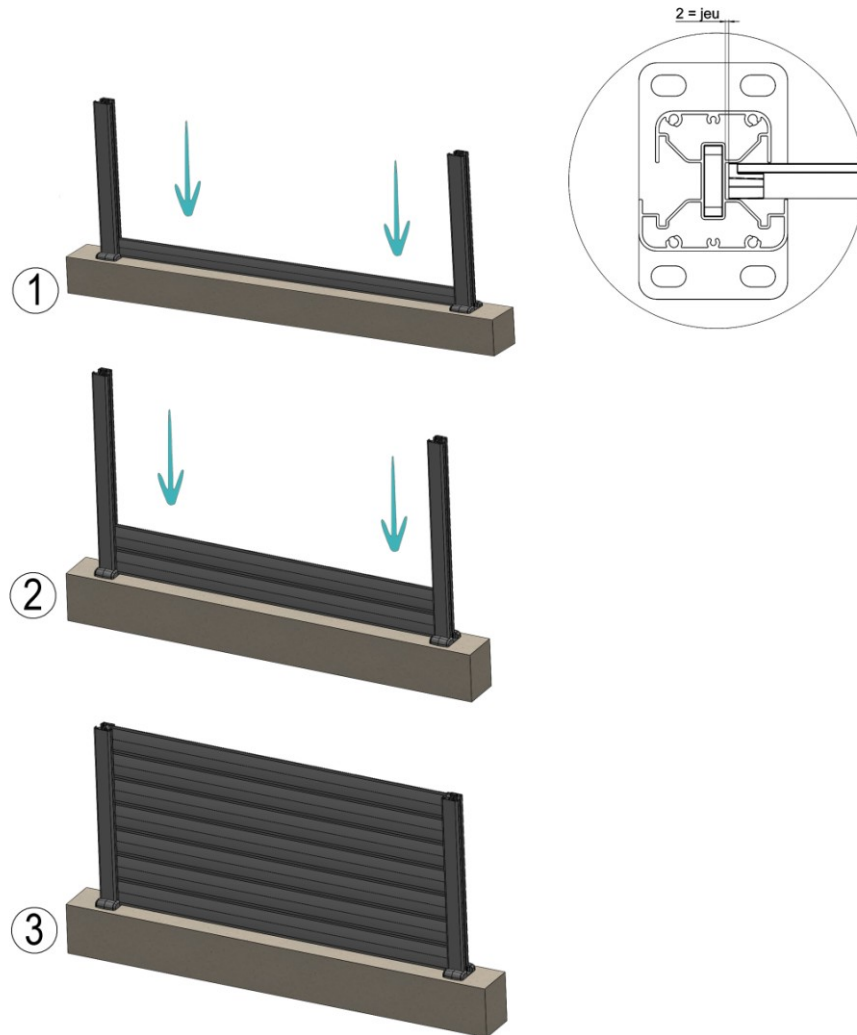


> Angles libres :

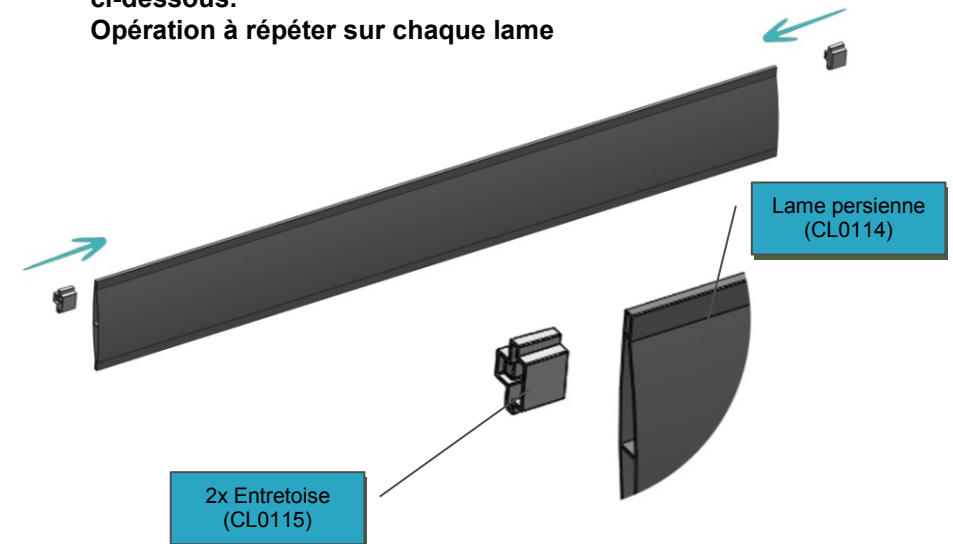


Possibilité de réaliser tous les angles entre 90° et 180°

Etape N°6 : Mise en place des lames



AVANT LA MISE EN PLACE DES LAMES :
Mettre une entretoise de chaque côté de la lame en partie haute selon schéma ci-dessous.
Opération à répéter sur chaque lame



Enfiler la première lame jusqu'à être en appui sur la platine, enfiler ensuite les autres lames une par une jusqu'à être en appui sur la précédente.

Etape N°7 : Mise en place du bouchon

